

Övergångsblock – SBLL

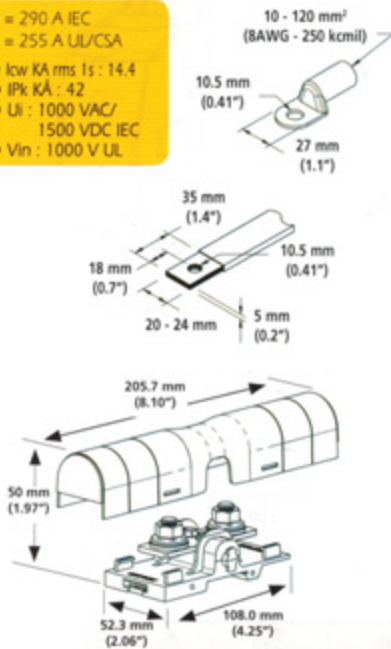


- Förtent kopparskena
- Möjlighet att okulärt inspektera anslutningarna
- Enkel anslutning med fixerad bult
- Enkel anslutning med ERIFLEX® FLEXIBAR
- Anpassningsbart transparent lock
- Halogenfri
- Självslöcknande: UL94 V-0
- Enkel montering på DIN skena eller med skruv direkt på montageplåt
- Kortslutningsklassad upp till 100 KA - Se UL fil E198301
- I enlighet med RoHS direktivet

SBLL 250 290 A - IEC 255 A - cULus

- Modularbar: Enkel ihopsättning av flera block för flerpoliga applikationer
- SBLEC Ändstycke krävs vid montering direkt på montageplåt

I = 290 A IEC
I = 255 A UL/CSA
• Icw KA rms 1s: 14.4
• IPk KA: 42
• U_i: 1000 VAC/
1500 VDC IEC
• Vin: 1000 V UL



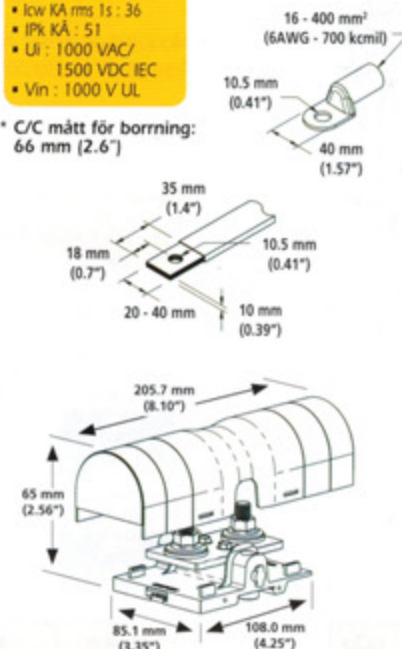
Artikel nr.	Beskrivning			kg/lbs
561132	SBLL 250	1		0,16/0,35

SBLL 500 750 A - IEC 500 A - cULus

- Modularbar: Enkel ihopsättning av flera block för flerpoliga applikationer

I = 750 A IEC
I = 500 A UL/CSA
• Icw KA rms 1s: 36
• IPk KA: 51
• U_i: 1000 VAC/
1500 VDC IEC
• Vin: 1000 V UL

* C/C mått för borrning:
66 mm (2.6")



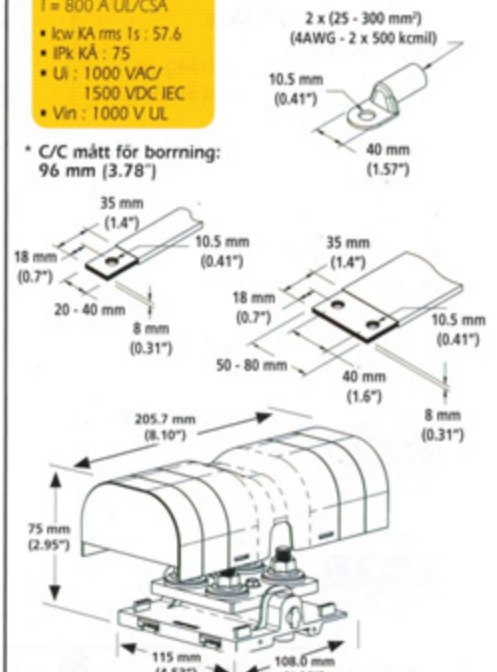
Artikel nr.	Beskrivning			kg/lbs
561134	SBLL 500	1		0,34/0,75

SBLL 800 1250 A - IEC 800 A - cULus

- Modularbar: Enkel ihopsättning av flera block för flerpoliga applikationer

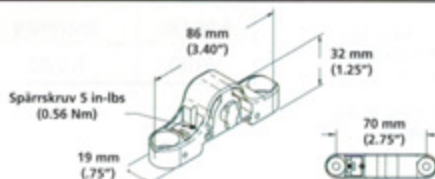
I = 1250 A IEC
I = 800 A UL/CSA
• Icw KA rms 1s: 57.6
• IPk KA: 75
• U_i: 1000 VAC/
1500 VDC IEC
• Vin: 1000 V UL

* C/C mått för borrning:
96 mm (3.78")



Artikel nr.	Beskrivning			kg/lbs
561136	SBLL 800	1		0,7/1,54

SBLEC



Artikel nr.	Beskrivning			kg/lbs
561138	SBLEC	1		0,01/0,02