

SBTT 500

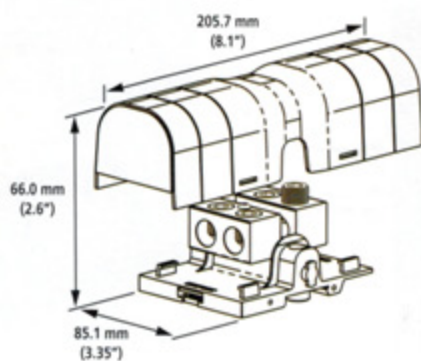
750 A - IEC

500 A - cULus

- Modulerbar: Enkel ihopsättning av flera block för flerpoliga applikationer

I = 750 A IEC
I = 500 A UL/CSA

- lcw KA rms Is : 28,8
- IPk KA : 52
- Ui : 1000 VAC / 1500 VDC IEC
- Vin : 1000 V AC/DC UL



METRISK*		I'(N.m)		I'(N.m)		
	16...120	19	16...120	19	x4	

IMPERIAL	AWG	I'(in/lb)		
	6...250	168	x4	

Artikel nr.	Beskrivning			kg/lbs
561145	SBTT 500	1	0,60 / 1.32	

SBTT 800

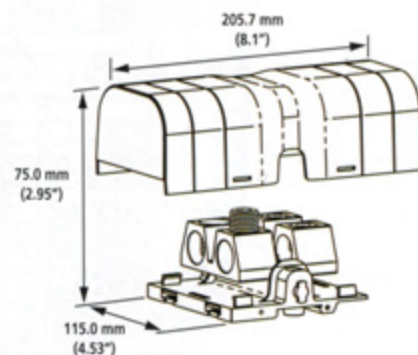
1250 A - IEC

760 A - cULus

- Modulerbar: Enkel ihopsättning av flera block för flerpoliga applikationer

I = 1250 A IEC
I = 760 A UL/CSA

- lcw KA rms Is : 57,6
- IPk KA : 75
- Ui : 1000 VAC / 1500 VDC IEC
- Vin : 1000 V AC/DC UL



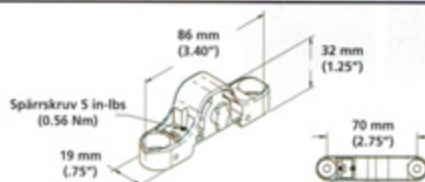
METRISK*		I'(N.m)		I'(N.m)		
	95...240	34	50...185	34	x4	

IMPERIAL	AWG	I'(in/lb)		
	3/0...500	300	x4	

Artikel nr.	Beskrivning			kg/lbs
561147	SBTT 800	1	1,04 / 2.29	

- Styv kabel
- Flexibel tvinnad kabel (ink terminal upp till 50mm²)

SBLEC



Artikel nr.	Beskrivning			kg/lbs
561138	SBLEC	1	0,01/0.02	