

# Övergångsterminaler – SBLT



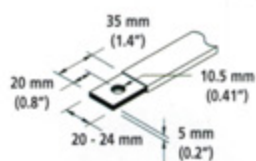
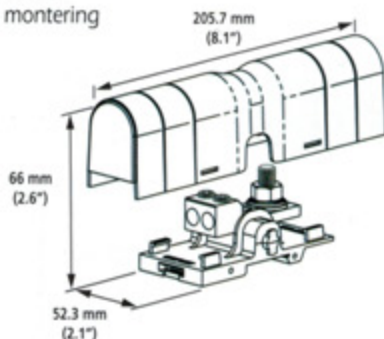
- Förtent kopparblock: Koppar eller aluminiumkabel kan användas
- Möjlighet att okulärt inspektera anslutningarna
- Snabbt och enkelt med bult eller tunnel anslutning
- Enkel anslutning med ERIFLEX® FLEXIBAR eller kabel
- Anpassningsbart transparent lock
- Halogenfri
- Sjävlsläckande i enlighet med: UL94 V-0
- Enkel montering på DIN skena, samt tillsammans med ändstycke med skruv direkt på montageplåt
- Kortslutningsklassad upp till 100 KA - Se UL fil E198301
- I enlighet med RoHS direktivet

## SBLT 250 350 A - IEC 300 A - cUL<sup>US</sup>

- Modularbar: Enkel ihopsättning av flera block för flerpoliga applikationer
- SBLEC Ändstycke krävs vid montering direkt på montageplåt

I = 350 A IEC  
I = 300 A UL/CSA

- Icw KA rms Is : 8,4
- IPk KA : 30
- Ui : 1000 VAC / 1500 VDC IEC
- Vin : 1000 V AC/DC UL



METRISK*		I'(N.m)		I'(N.m)		
	ERIFLEX FLEXIBAR eller kabel med kabelsko	x1				
	10...50	8,5	10...35	8,5	x2	

IMPERIAL	AWG	I'(in/lb)				
	ERIFLEX FLEXIBAR eller kabel med kabelsko	x1				
	8...1/0	168	x2			

Artikel nr.	Beskrivning			kg/lbs
561140	SBLT 250	1		0,27 / 0.60

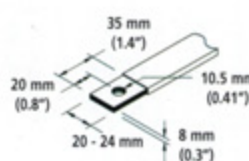
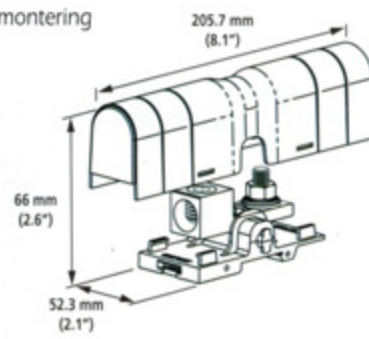
- \* Styv kabel
- Flexibel tvinnad kabel (ink terminal upp till 50mm²)

## SBLT 350 500 A - IEC 310 A - cUL<sup>US</sup>

- Modularbar: Enkel ihopsättning av flera block för flerpoliga applikationer
- SBLEC Ändstycke krävs vid montering direkt på montageplåt

I = 500 A IEC  
I = 310 A UL/CSA

- Icw KA rms Is : 22,2
- IPk KA : 43
- Ui : 1000 VAC / 1500 VDC IEC
- Vin : 1000 V AC/DC UL



METRISK*		I'(N.m)		I'(N.m)		
	ERIFLEX FLEXIBAR eller kabel med kabelsko	x1				
	35...185	25	35...150	25	x1	

IMPERIAL	AWG	I'(in/lb)				
	ERIFLEX FLEXIBAR eller kabel med kabelsko	x1				
	2...350	221	x1			

Artikel nr.	Beskrivning			kg/lbs
561142	SBLT 350	1		0,35 / 0.77

## SBLT 500

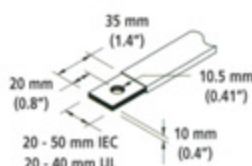
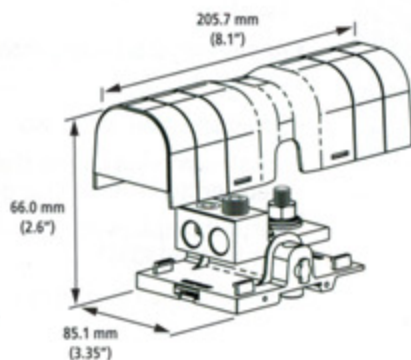
### 750 A - IEC

### 500 A - cULus

- Modulerbar: Enkel ihopsättning av flera block för flerpoliga applikationer

I = 750 A IEC  
I = 500 A UL/CSA

- lcw KA rms 1s : 28,8
- IPk KÅ : 52
- Ui : 1000 VAC / 1500 VDC IEC
- Vin : 1000 V AC/DC UL



METRISK*		I (N.m)		I (N.m)		
	ERIFLEX FLEXIBAR eller kabel med kabelsko	x1				
	16...120	19	16...120	19	x2	

IMPERIAL	AWG	I (in/lb)				
	ERIFLEX FLEXIBAR eller kabel med kabelsko	x1				
	6...250	168	x2			

Artikel nr.	Beskrivning			kg/lbs
561144	SBLT 500	1		0,61 / 1.34

## SBLT 800

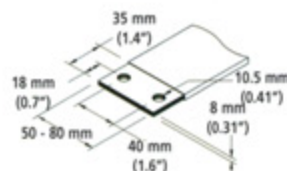
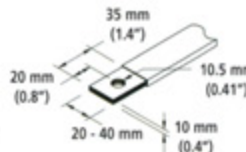
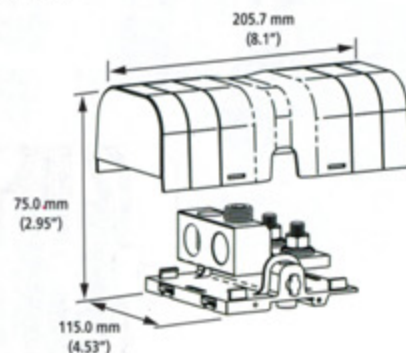
### 1250 A - IEC

### 760 A - cULus

- Modulerbar: Enkel ihopsättning av flera block för flerpoliga applikationer

I = 1250 A IEC  
I = 760 A UL/CSA

- lcw KA rms 1s : 57,6
- IPk KÅ : 75
- Ui : 1000 VAC / 1500 VDC IEC
- Vin : 1000 V AC/DC UL



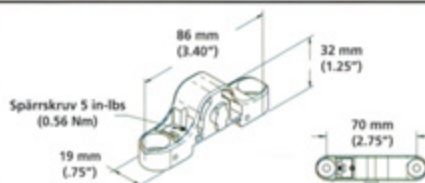
METRISK*		I (N.m)		I (N.m)		
	ERIFLEX FLEXIBAR eller kabel med kabelsko	x2				
	95...240	34	50...185	34	x2	

IMPERIAL	AWG	I (in/lb)				
	ERIFLEX FLEXIBAR eller kabel med kabelsko	x2				
	3/0...500	300	x2			

Artikel nr.	Beskrivning			kg/lbs
561146	SBLT 800	1		1,09 / 2.40

- Styv kabel
- Flexibel tvinnad kabel (ink terminal upp till 50mm²)

## SBLEC



Artikel nr.	Beskrivning			kg/lbs
561138	SBLEC	1		0,01/0.02