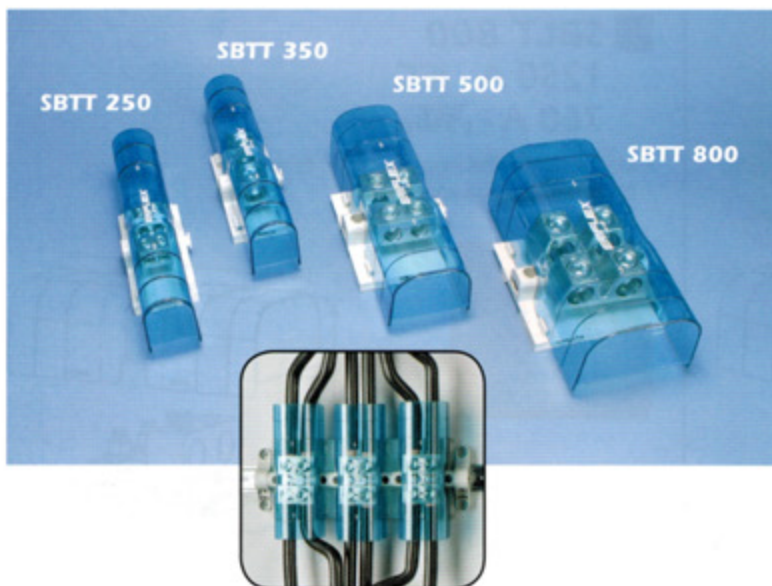


Övergångsterminaler – SBTT



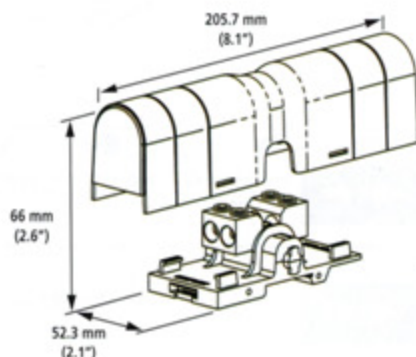
- Förtent kopparblock: Koppar eller aluminiumkabel kan användas
- Möjlighet att okulärt inspektera anslutningarna
- Snabbt och enkelt med bult eller tunnel anslutning
- Enkel anslutning med ERIFLEX® FLEXIBAR eller kabel
- Anpassningsbart transparent lock
- Halogenfri
- Självslöcknande: UL94 V-0
- Enkel montering på DIN skena, samt tillsammans med ändstycke med skruv direkt på montageplåt
- Kortslutningsklassad upp till 100 KA - Se UL fil E198301
- I enlighet med RoHS direktivet

SBTT 250 350 A - IEC 300 A - cULus

- Modularbar: Enkel ihopsättning av flera block för flerpoliga applikationer
- SBLEC Ändstycke krävs vid montering direkt på montageplåt

I = 350 A IEC
I = 300 A UL/CSA

- Icw KA rms Is : 8.4
- IPx KA : 30
- Ui : 1000 VAC / 1500 VDC IEC
- Vin : 1000 V AC/DC UL



| METRISK* | Styv kabel | I'(N.m) | Flexibel tvinnad kabel | I'(N.m) | |
|----------|------------|---------|------------------------|---------|--|
| 10...50 | 8.5 | 10...35 | 8.5 | x4 | |

| IMPERIAL | AWG | I'(in/lb) | |
|----------|-----|-----------|--|
| 8...1/0 | 168 | x4 | |

| Artikel nr. | Beskrivning | kg/lbs |
|-------------|-------------|-----------------|
| 561141 | SBTT 250 | 1 / 0,26 / 0,57 |

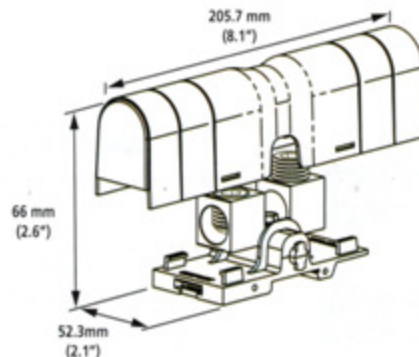
- * Styv kabel
- Flexibel tvinnad kabel (ink terminal upp till 50mm²)

SBTT 350 500 A - IEC 310 A - cULus

- Modularbar: Enkel ihopsättning av flera block för flerpoliga applikationer
- SBLEC Ändstycke krävs vid montering direkt på montageplåt

I = 500 A IEC
I = 310 A UL/CSA

- Icw KA rms Is : 22.2
- IPx KA : 43
- Ui : 1000 VAC / 1500 VDC IEC
- Vin : 1000 V AC/DC UL



| METRISK* | Styv kabel | I'(N.m) | Flexibel tvinnad kabel | I'(N.m) | |
|----------|------------|----------|------------------------|---------|--|
| 35...185 | 25 | 35...150 | 25 | x2 | |

| IMPERIAL | AWG | I'(in/lb) | |
|----------|-----|-----------|--|
| 2...350 | 221 | x2 | |

| Artikel nr. | Beskrivning | kg/lbs |
|-------------|-------------|-----------------|
| 561143 | SBTT 350 | 1 / 0,33 / 0,73 |

SBTT 500

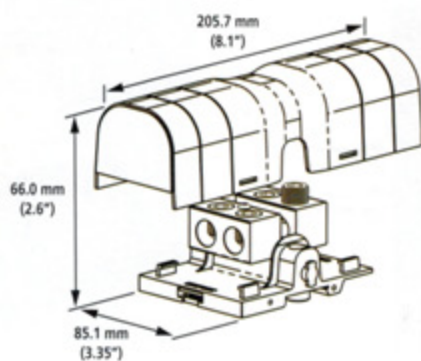
750 A - IEC

500 A - cULus

- Modulerbar: Enkel ihopsättning av flera block för flerpoliga applikationer

I = 750 A IEC
I = 500 A UL/CSA

- lcw KA rms Is : 28,8
- IPk KA : 52
- Ui : 1000 VAC / 1500 VDC IEC
- Vin : 1000 V AC/DC UL



| METRISK* | | I'(N.m) | | I'(N.m) | | |
|----------|----------|---------|----------|---------|----|--|
| | 16...120 | 19 | 16...120 | 19 | x4 | |

| IMPERIAL | AWG | I'(in/lb) | | |
|----------|---------|-----------|----|--|
| | 6...250 | 168 | x4 | |

| Artikel nr. | Beskrivning | | | kg/lbs |
|-------------|-------------|---|-------------|--------|
| 561145 | SBTT 500 | 1 | 0,60 / 1.32 | |

SBTT 800

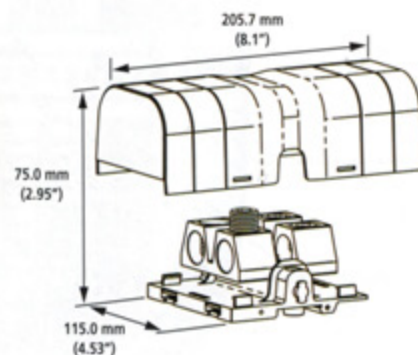
1250 A - IEC

760 A - cULus

- Modulerbar: Enkel ihopsättning av flera block för flerpoliga applikationer

I = 1250 A IEC
I = 760 A UL/CSA

- lcw KA rms Is : 57,6
- IPk KA : 75
- Ui : 1000 VAC / 1500 VDC IEC
- Vin : 1000 V AC/DC UL



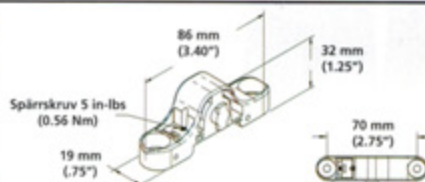
| METRISK* | | I'(N.m) | | I'(N.m) | | |
|----------|----------|---------|----------|---------|----|--|
| | 95...240 | 34 | 50...185 | 34 | x4 | |

| IMPERIAL | AWG | I'(in/lb) | | |
|----------|-----------|-----------|----|--|
| | 3/0...500 | 300 | x4 | |

| Artikel nr. | Beskrivning | | | kg/lbs |
|-------------|-------------|---|-------------|--------|
| 561147 | SBTT 800 | 1 | 1,04 / 2.29 | |

- Styv kabel
- Flexibel tvinnad kabel (ink terminal upp till 50mm²)

SBLEC



| Artikel nr. | Beskrivning | | | kg/lbs |
|-------------|-------------|---|-----------|--------|
| 561138 | SBLEC | 1 | 0,01/0.02 | |