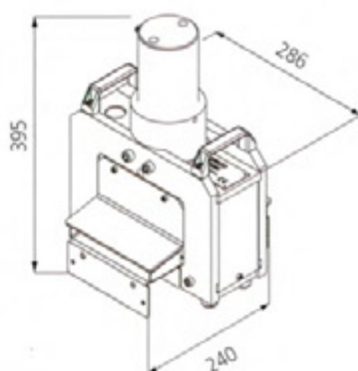


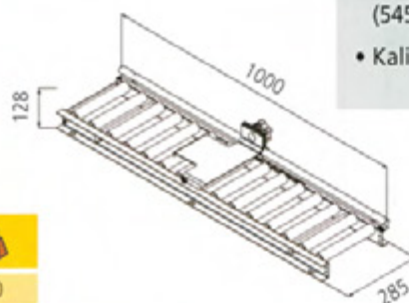
Hydraulisk Skenkap





- Koppar eller Aluminium skenor
- Maximal kapacitet
- Maximal sken bredd: 125 mm (5")
- Maximal sken tjocklek: 12,7 mm (1/2")
- Skärblad 7 mm tjockt
- Stark mekanisk konstruktion: ink 2 st stöd
- Flat och ren knivsegg
- Synlig kapnings position
- Transparent petskydd
- Lättillgängligt underhåll av skärbladet

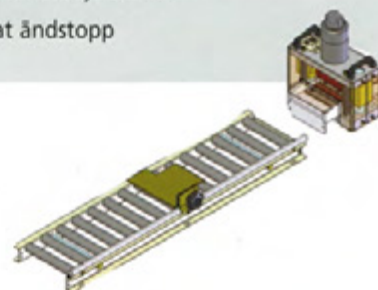
Artikel Nr	Beskrivning		
545690	Hydraulisk Skenkap	1	41
545695	Hydraulisk Skenkap Skärblad	1	1

ERIFLEX® rullbord



- I kombination med den hydrauliska skenkapen (545690) för stödda skenan
- Kalibrerat ändstopp

Artikel Nr	Beskrivning		
558990	Rullbord HFST-R	1	10



Elektrisk Hydraulisk Pump & Fot kontroll



HYDRAULPUMP

- 700 bars tryck
- Enslangsanslutning med snabbkoppling
- Typ av olja 545706
- Tankkapacitet från 1,9 upp till 3,8 liter
- Oljeflöde 0,2 l/min

FOT KONTROLL

- 2 pedaler
- Fot pedal med trestegsfunktion: av, på & borttagning av säkerhet

Artikel Nr	Beskrivning		
545700	Elektrisk Hydraulisk Pump 230 V + Fot kontroll	1	40
545701	Elektrisk Hydraulisk Pump 115 V + Fot kontroll	1	40
545706	Hydraulolja 0,946 liter	1	1