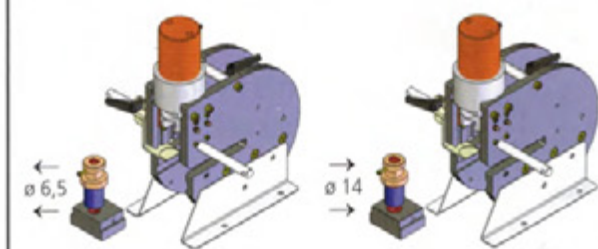


Hydraulisk Stans för Massiva skenor samt ERIFLEX® FLEXIBAR

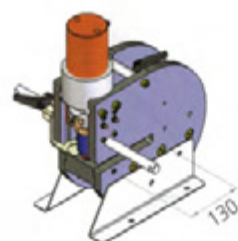


- Koppar eller aluminium skenor & ERIFLEX® FLEXIBAR
- Maximal kapacitet
 - Djup på gapet: 130 mm (5")
 - Maximal sken tjocklek: 12,7 mm (1/2")
- Maximalt hydraultryck: 700 bar (10,000 PSI)
- Stark mekanisk konstruktion
- Snabba byten av stansar & hålbilder
- Platt och ren hålkant
- Spetsad stans för att lätt justera hålpositionen
- Kalibrerade sid och djupmått samt stopp
- Stort antal stansar samt hålbilder tillgängliga från 6,5 till 20 mm (5/16 - 8/16") + ovala
- Arbetsposition: Horisontal - 45° - 90° (installerad på arbetsbänken)

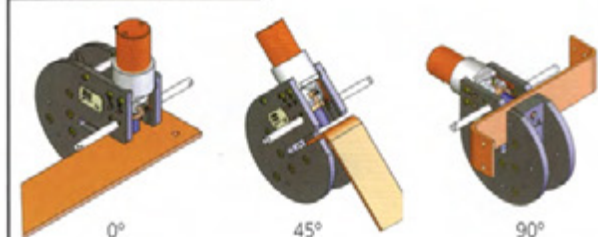
1. Snabb igång sättning - inga verktyg behövs



2. Maximal kapacitet - Djup: 130 mm



3. Tre positioner

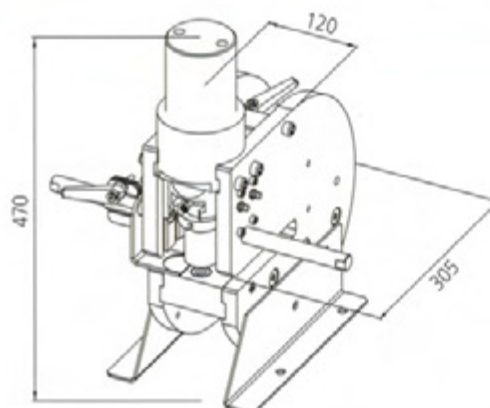


90° endast möjligt tillsammans med arbetscenter. Om stansen köps separat, är endast två positioner möjliga: 0° och 45°

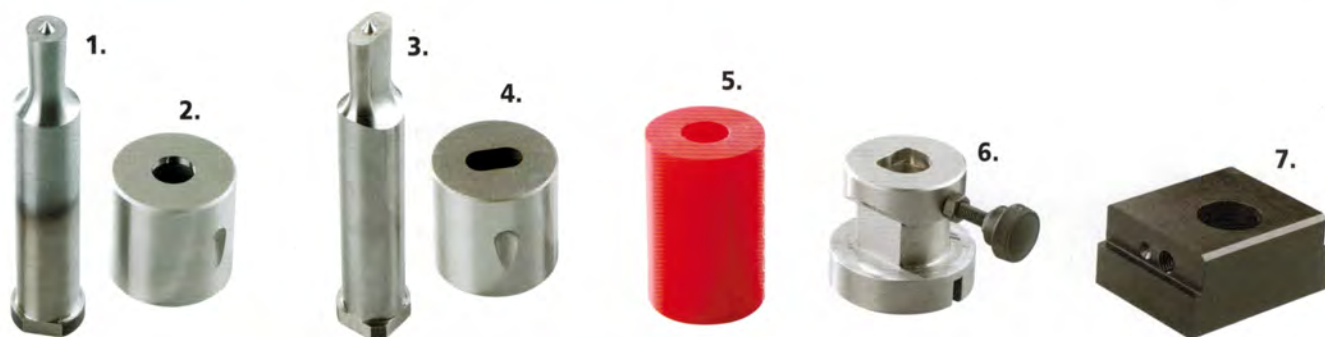
4. Runda & ovala hål



**UNIK PÅ
MARKNADEN**



Hydraulisk Stans för ERIFLEX® FLEXIBAR samt massiva skenor



Stans Maskin

Artikel Nr	Beskrivning		
545680	Stans	1	54.00

Metriska runda hål

Artikel Nr	Stans (fig. 1)			Artikel Nr	Hålbild (fig. 2)			Artikel Nr	Mothåll (fig. 5)		
545800	6,5 mm	1	0.13	545801	6,5 mm	1	0.19	545890	6,5-9-11-14	1	0.08
545805	9 mm	1	0.14	545806	9 mm	1	0.18	545890	6,5-9-11-14	1	0.08
545810	11 mm	1	0.14	545811	11 mm	1	0.17	545890	6,5-9-11-14	1	0.08
545815	14 mm	1	0.16	545816	14 mm	1	0.16	545890	6,5-9-11-14	1	0.08
545820	18 mm	1	0.24	545821	18 mm	1	0.13	545892	18-20	1	0.07
545825	20 mm	1	0.25	545826	20 mm	1	0.11	545892	18-20	1	0.07

Metriska ovala hål (Stansar samt hålbilder och hållare kan fås efter förfrågan)

Artikel Nr	Stans (fig. 3)			Artikel Nr	Hålbild (fig. 4)			Artikel Nr	Mothåll (fig. 5)		
545850	6,5x13 mm	1	0.14	545851	6,5x13 mm	1	0.15	545890	6,5-9-11-14	1	0.08
545855	9x18 mm	1	0.22	545856	9x18 mm	1	0.12	545892	18-20	1	0.07
545860	11x20 mm	1	0.24	545861	11x20 mm	1	0.1	545892	18-20	1	0.07
545865	14x20 mm	1	0.24	545866	14x20 mm	1	0.1	545892	18-20	1	0.07

Imperial storlekar runda hål

Artikel Nr	Stans (fig. 1)			Artikel Nr	Hålbild (fig. 2)			Artikel Nr	Mothåll (fig. 5)		
545950	5/16" Stans - 1/4" Bult	1	0.13	545951	5/16" Hålbild - 1/4" Bult	1	0.19	545890	6,5-9-11-14	1	0.08
545955	3/8" Stans - 5/16" Bult	1	0.14	545956	3/8" Hålbild - 5/16" Bult	1	0.18	545890	6,5-9-11-14	1	0.08
545960	17/32" Stans - 7/16" Bult	1	0.16	545961	17/32" Hålbild - 7/16" Bult	1	0.16	545890	6,5-9-11-14	1	0.08
545965	9/16" Stans - 1/2" Bult	1	0.16	545966	9/16" Hålbild - 1/2" Bult	1	0.16	545890	6,5-9-11-14	1	0.08

Reservdelar

Artikel Nr	Beskrivning		
545900	Stanshållare 6,5-9-11-14 (fig. 6)	1	0.55
545905	Stanshållare 18-20 (fig. 6)	1	0.48
545910	Hålbildshållare (fig. 7)	1	1.60