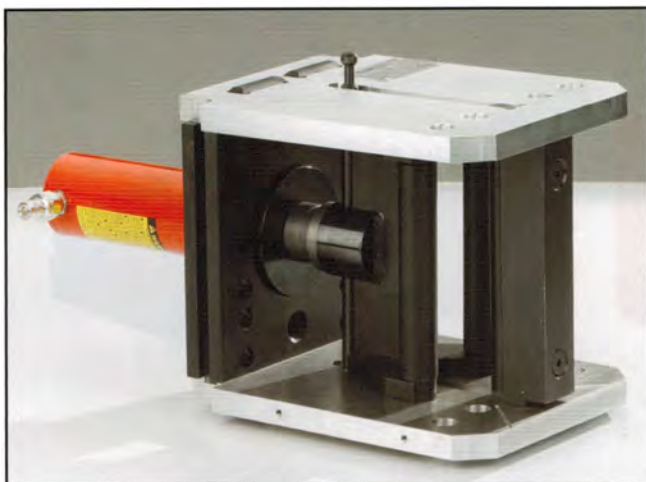


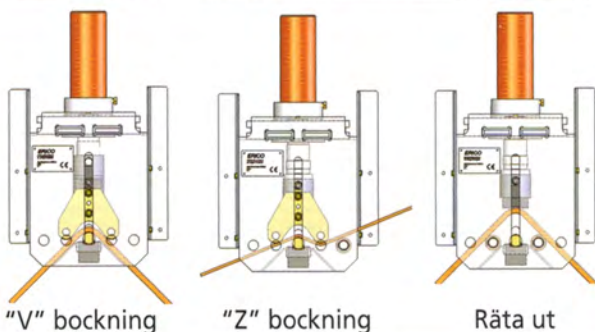
Hydraulisk Bock för ERIFLEX® FLEXIBAR samt massiva skenor




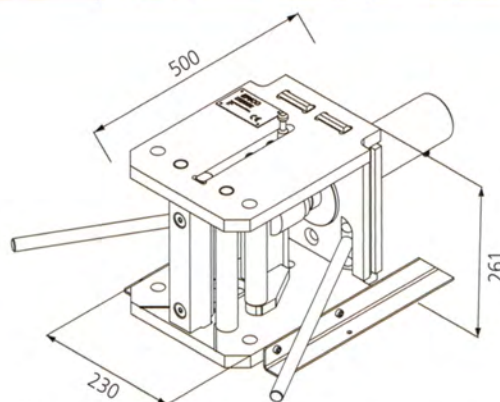
- Koppar eller Aluminium & ERIFLEX® FLEXIBAR
- Maximal kapacitet
Tvärsnitts area Koppar 2000 mm²
- Maximal sken bredd: 200 mm (8")
- Maximal sken tjocklek: 12,7 (1/2")
- Bockningsradie: 12,5 mm / 1/2"
- Justerbar vinkel upp till 99°
- Bocknings tillbehör för koppar/aluminium skenor samt ERIFLEX FLEXIBAR

**UNIK PÅ
MARKNADEN**

1. En maskin/Tre funktioner: Kom igång snabbt

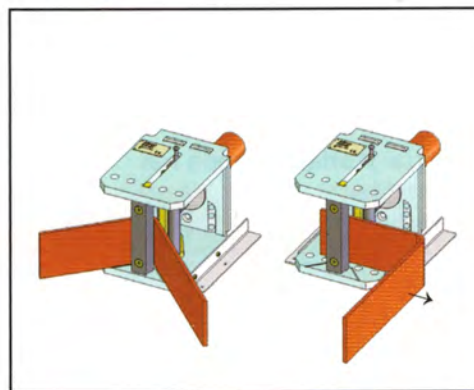
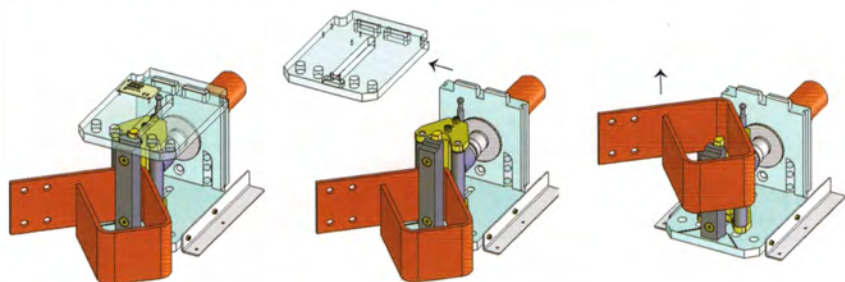


Artikel Nr	Beskrivning		
545670	Bockverktyg	1	51

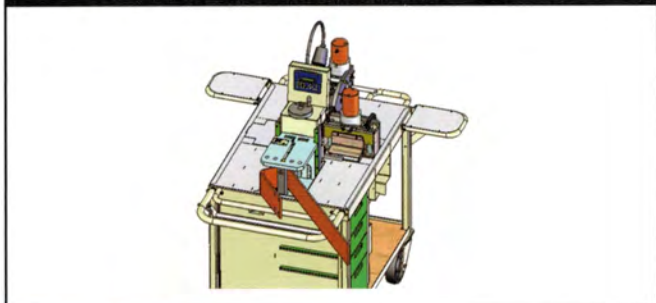


2. Stor kapacitet: 2000 mm² / 200 x 10 mm (8" x 3/8")

3. Enkel åtkomst ger stort antal bocknings möjligheter



4. Stor arbetsyta för bockning



5. Stöd för skenan (utanför arbetsbänken)

