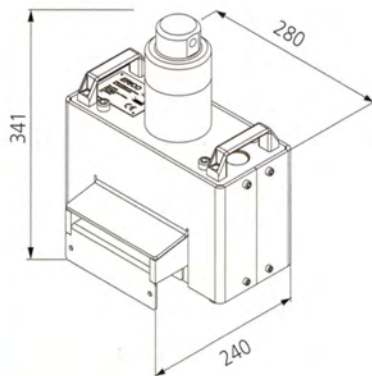


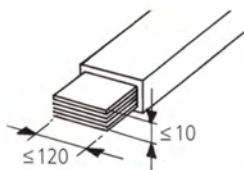
# Hydrauliskt ERIFLEX® FLEXIBAR Kapverktyg



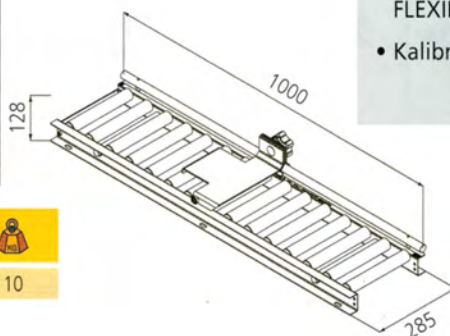
- Koppar eller Aluminium
- Stark mekanisk konstruktion
- Kapar snabbt och exakt utan spån eller deformation
- Synbar kapposition
- Maximal kapacitet  
Koppar tvärsnittsarea 1200 mm<sup>2</sup>
- Skenbredd: 120 mm (4-3/4")
- Skentjocklek: 12 mm (1/2")
- MAXIMAL ERIFLEX FLEXIBAR 10 x 120 x 1

**WARNING:** Kappning av solida skenor skadar verktyget



Artikel Nr	Beskrivning		
559010	Hydrauliskt ERIFLEX® FLEXIBAR Kapverktyg HFST	1	34
559040	Skärblad HFST-C	1	1

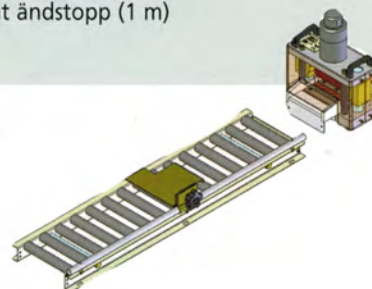


## Hydrauliskt ERIFLEX® FLEXIBAR Kapverktyg, rullbord

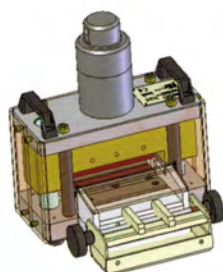


- I kombination med den hydrauliska ERIFLEX® FLEXIBAR kapen (559010), för att stödja skenan
- Kalibrerat ändstopp (1 m)

Artikel Nr	Beskrivning		
558990	Rullbord HFST-R	1	10



## ERIFLEX® FLEXIBAR Kapverktygshållare



- Justera positionen för ERIFLEX FLEXIBAR via snabbinställningar – INGA VERKTYG BEHÖVS
- Öka skärbladets livslängd

Artikel Nr	Beskrivning		
559020	Kapverktygshållare HFST-B	1	1

