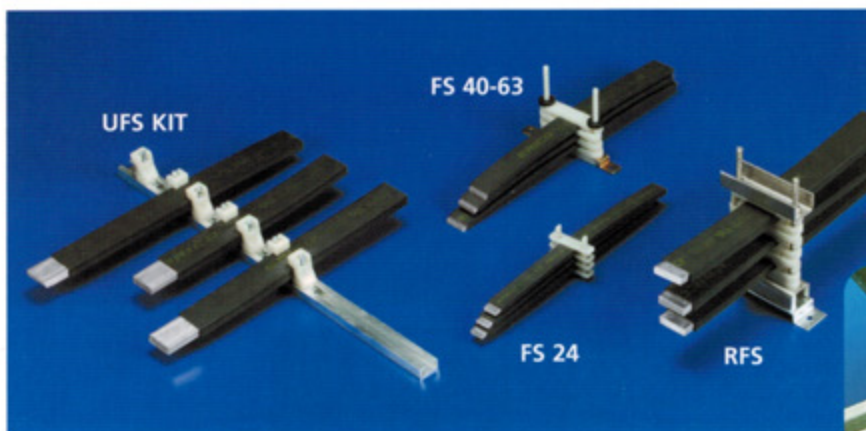


# ERIFLEX® FLEXIBAR -hållare

## Hållare och distansklämmor



- Förenklar monteringen
- Ger ökat stöd
- Medverkar till fullgod kylning

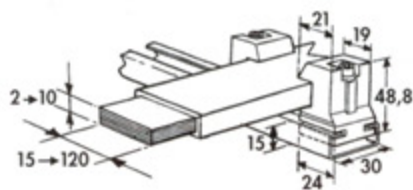


### UFS KIT ERIFLEX FLEXIBAR HÅLLARE



Sats innehållande en 2 meters aluminiumskena samt 24 skenhållare i halogenfri glasfiberarmerad polyamid.

- Kan utnyttjas till att bygga 3 hållare, 650 mm långa för vardera 4 ERIFLEX FLEXIBAR
- Rekommenderat max. avstånd mellan hållarna: 400 mm

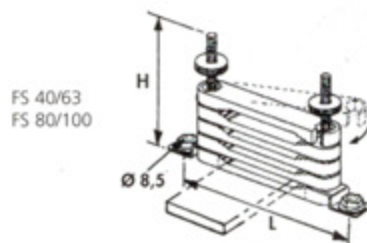
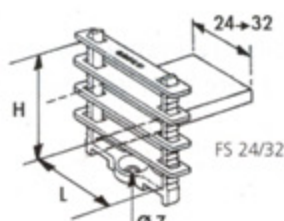


Art. Nr	TYP		
553 590	UFS Kit	1	2,3

### FS ERIFLEX FLEXIBAR DISTANSKLÄMMA



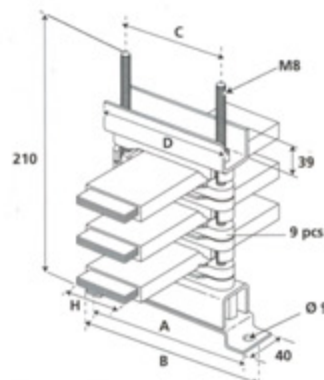
- Hjälper till att säkerställa korrekt stöd för ERIFLEX FLEXIBAR i parallell, utan att skada isoleringen
- Hjälper till att säkerställa korrekt avstånd för optimal kylning
- Max. 4 ERIFLEX FLEXIBAR parallellt
- UL 67 IEC 439



Art. Nr	TYP	Typ av ERIFLEX FLEXIBAR	H mm	L mm		
553550	FS 24	≈ < 24 mm	53	30	25	0,015
553560	FS 32	≈ < 32 mm	53	38	25	0,018
553570	FS 40-63	40-50 och 63 mm	95	150	10	0,100
553580	FS 80-100	80/100 mm	140	200	10	0,250

### RFS FÖRSTÄRKT ERIFLEX FLEXIBAR DISTANSKLÄMMA

- Möjliggör upp till 8 st parallella ERIFLEX FLEXIBAR
- Enkel fixering i skåpet (25 mm anpassning)
- Rekommenderat avstånd mellan klämmorna: 400 mm



Art. Nr	TYP	A mm	B mm	C mm	D mm	ERIFLEX FLEXIBAR H (mm)		
553370	RFS 40-63	150	175	90	120	40 ⇒ 63	1	0,240
553380	RFS 80-100	200	225	140	170	80 ⇒ 100	1	0,300