

# Fyrpoliga isolerade skenhållare



4-poliga isolerade trappstegsskenhållare

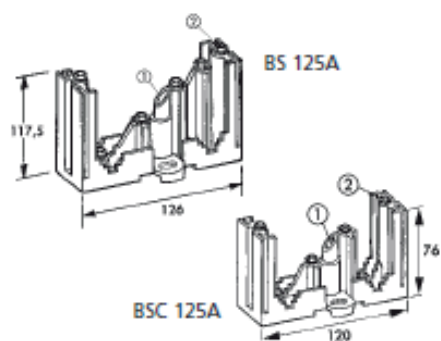
- Glasfiberförstärkt polyamid
- Självlocknande material: UL 94 V-0
- Fäste för beröringsskydd
- Enkel montering på DIN-skena eller montageplåt
- RoHS Kompatibel
- Halogenfri

IEC 60439.1

## BS/BSC 125A 125A - 160A

- För kopparskenor 12 x 4 och 15 x 5
- Enkelt att ansluta
- Kan enkelt monteras på DIN skena med hjälp av DR clips eller direkt på montageplåt. M6-skruv medföljer i förpackningen
- Halogenfri

- 1) Skruv för låsning av skenhållaren
- 2) Direkt montering av beröringsskydd med självborrande skruv
- 3) Monteras på montageplåt



- BS 125A  $U_i = 1000$  V
- BSC 125A  $U_i = 630$  V

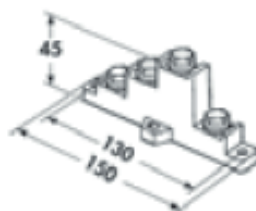
Art.nr:	Beskrivning		
551311	BS-B 125A	10	0,100
551321	BSC-B 125A	10	0,100

För beräkning av skenhållaravstånd: se tekniska sidor

Transparent skydd: Se sidan 26

## BS 250A 160A - 250A

- För kopparskenor M6 15 x 5 och 20 x 5
- Kompakt
- Monteras med M6 skruv
- Möjligt att montera petskydd med hjälp av distanser
- Halogenfri

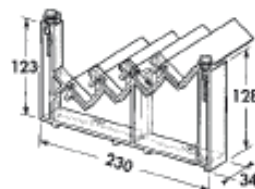


- $U_i = 630$  V

Art.nr:	Beskrivning		
551300	BS 250A	10	0,050

## BS 400A 160A - 630A

- För kopparskenor 15 x 5 – 20 x 5 – 32 x 5 – 20 x 10 – 30 x 10
- Enkel montering på DIN-skena eller montageplåt
- Kan utrustas med beröringsskydd som kan justeras i höjled
- Halogenfri



- $U_i = 1000$  V

Art.nr:	Beskrivning		
551250	BS 400A	2	0,220