

Enpoliga distributionsblock

Kompakta

Beröringsskyddad
IP 20

> 95% utfyllnad

Byggbar

Enkel montering
på DIN-skena eller
montageplåt

Patenterad
design med
transparent
blåfärgat lock
som håller
skruvarna
på plats

Uppfällbart /
avtagbart lock

Förtent kopparblock

Patenterad unik design
som möjliggör okulär inspektion
av anslutningarna

- UL® Godkända för USA och Canada (gäller endast enpoliga)
 - UL 1059
 - CSA C22.2 NO. 158
- Testad och certifierad i enlighet med IEC 60947-7-1
- Kortslutningsklassad till 100kA – se UL-fil E198301
- $U_i = 1000V$ AC/DC IEC
600V UL
- Halogenfria
- UL 94V-0

Patent Nr: 7,052,333 och 7,134,921



Enpoliga distributionsblock

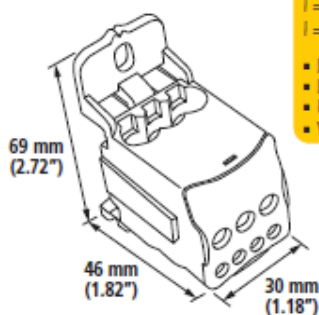


- Möjligt att okulärt inspektera anslutningarna
- Halogenfri
- Beröringsskyddad IP 20
- 95% utfyllnad
- Självslöcknande: UL94 V-0
- Förrent kopparblock, koppar- eller aluminiumkabel
- Kortslutningsklassad till 100kA
Se UL fil E198301
- RoHS kompatibel

UD 80 A 80 A - IEC 85 Amp -

- Byggbar: Med endast en inkommande kabel kan man parallellkoppla flera block. Perfekt för att fördela nollan eller göra andra liknande modifikationer.

* C/C mått för borrhning:
54 mm (2.12")



I = 80 A IEC
I = 85 A UL/CSA

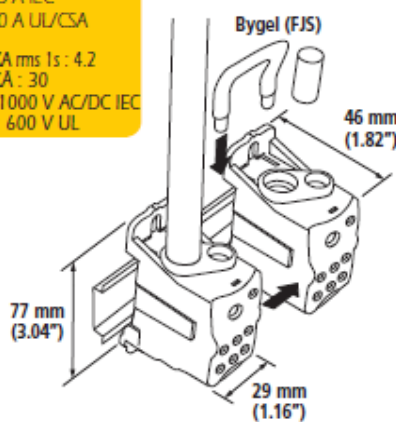
- Icw KA rms 1s: 3
- IPk KA: 22
- Ui: 1000 V AC/DC IEC
- Vin: 600 V UL

UDJ 125 A 125 A - IEC 150 Amp -

- Byggbar: Med endast en inkommande kabel kan man parallellkoppla flera block. Perfekt för att fördela nollan eller göra andra liknande modifikationer.

I = 125 A IEC
I = 150 A UL/CSA

- Icw KA rms 1s: 4.2
- IPk KA: 30
- Ui: 1000 V AC/DC IEC
- Vin: 600 V UL



* C/C mått för borrhning:
64 mm (2.53")

METRISK	mm ²		Ø	I (N.m)
	10...35	x1	10	8,5
	6...16**	x1	6.8	3,5
	2,5...16	x4	6.8	3,5

** eller bygel FSJ

TUM	AWG		Ø	Moment inch/Lbs
	8...1/0	x1	0.394	57
	10...4	x1	0.27	31
	10...4	x6	0.27	31

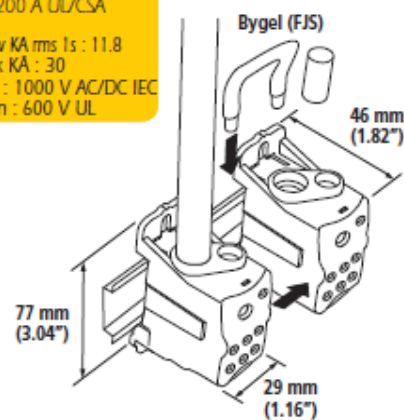
Art.nr.	Beskrivning		kg/lbs
569020	UDJ 125 A	1	0,15/0,33
569150	FSJ*	25	0,03/0,07

UDJ 160 A 160 A - IEC 200 Amp -

- Byggbar: Med endast en inkommande kabel kan man parallellkoppla flera block. Perfekt för att fördela nollan eller göra andra liknande modifikationer.

I = 160 A IEC
I = 200 A UL/CSA

- Icw KA rms 1s: 11.8
- IPk KA: 30
- Ui: 1000 V AC/DC IEC
- Vin: 600 V UL



* C/C mått för borrhning:
64 mm (2.53")

METRISK	mm ²		Ø	I (N.m)
	10...70	x1	12.3	8,5
	6...16**	x1	6.8	3,5
	2,5...16	x4	6.8	3,5

** eller bygel FSJ

TUM	AWG		Ø	Moment inch/Lbs
	8...3/0	x1	0.484	75
	10...4	x1	0.27	31
	10...4	x6	0.27	31

Art.nr.	Beskrivning		kg/lbs
569030	UDJ 160 A	1	0,15/0,32
569150	FSJ*	25	0,03/0,07

* Ej UL® godkänd

METRISK	mm ²		Ø	I (N.m)
	6...16	x1	6.8	3,5
	2,5...6	x4	4.5	1,2
	2,5...16	x2	6.8	3,5

TUM	AWG		Ø	Moment inch/Lbs
	16...4	x1	0.27	19.5
	16...8	x4	0.177	10.6
	16...4	x2	0.27	19.5

Art.nr.	Beskrivning		kg/lbs
569010	UD 80 A	1	0,07/0,15

Med ändhylsa upp till 50mm²

Utan ändhylsa

