

Enpoliga distributionsblock

Kompakta

Beröringsskyddad
IP 20

> 95% utfyllnad

Byggbar

Enkel montering
på DIN-skena eller
montageplåt

Patenterad
design med
transparent
blåfärgat lock
som håller
skruvarna
på plats

Uppfällbart /
avtagbart lock

Förtent kopparblock

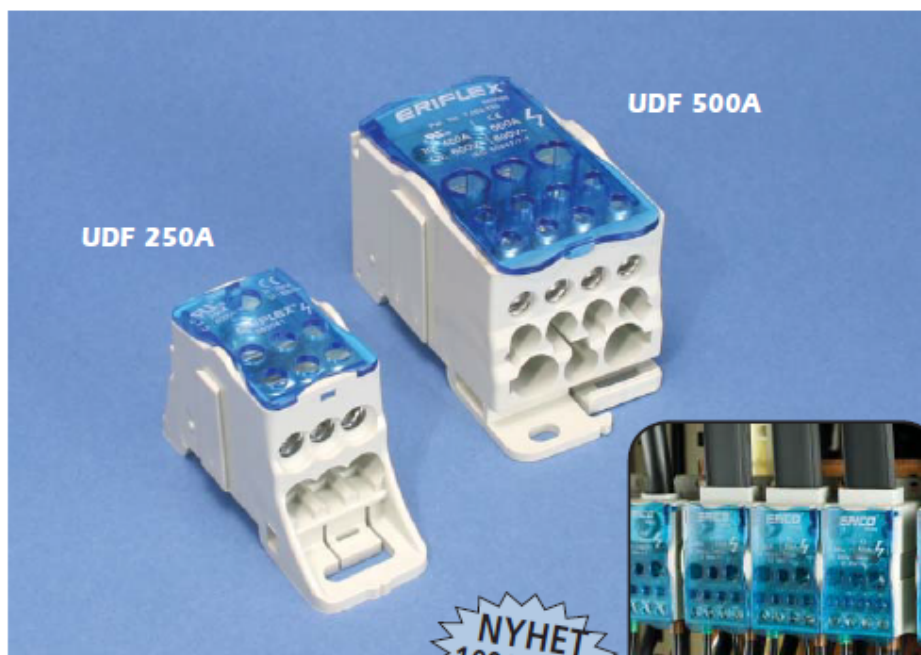
Patenterad unik design
som möjliggör okulär ins-
pektion av anslutningarna

- UL® Godkända för USA och Canada (gäller endast enpoliga)
 - UL 1059
 - CSA C22.2 NO. 158
- Testad och certifierad i enlighet med IEC 60947-7-1
- Kortslutningsklassad till 100kA – se UL-fil E198301
- $U_i = 1000V$ AC/DC IEC
600V UL
- Halogenfria
- UL 94V-0

Patent Nr: 7,052,333 och 7,134,921



Enpoliga distributionsblock



- Anslutning med ERICO® FLEXIBAR®
- Möjligt att okulärt inspektera anslutningarna
- Halogenfri
- Beröringskyddad IP 20
- 95% utfyllnad
- Förtent kopparblock, koppar- eller aluminiumkabel
- RoHS kompatibel
- Kortslutningsklassad upp till 100kA (UDF 250A) - Se UL fil E198301
- Självslöcknande: UL94 V-0



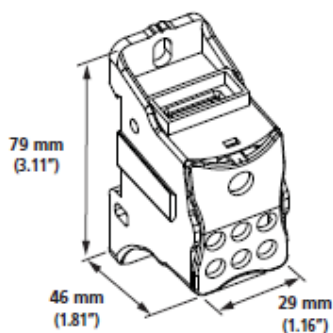
NYHET
1000V IEC

UDF 250A 250 A - IEC 255 A - cULus

I = 250 A IEC
I = 255 A UL/CSA

- Icw KA rms 1s : 9.0
- IPk KA : 23
- Ui : 1000 V AC/DC IEC
- Vin : 600 V UL

- DIREKTANSLUTNING MED ERICO FLEXIBAR
- Byggbar. Möjliggör valfri uppbyggnad av fördelningar: En-, två-, tre- eller fyropoligt.



Anslutning med ERICO FLEXIBAR

3 x 9 x 0,8 - 6 x 9 x 0,8
3 x 13 x 0,5 - 6 x 13 x 0,5
2 x 15,5 x 0,8 - 6 x 15,5 x 0,8

METRISK				Ø		I(N.m)
	ERICO FLEXIBAR	x1	-	∅		13,5
	2,5...16	x6	6.8	∅		3,5

IMPERIAL	AWG		Ø		I(in/lb)
	ERICO FLEXIBAR	x1	-	∅	120
	10...4	x6	0.27	∅	31

Art.nr:	Beskrivning			kg/lbs
569041	UDF 250A	1		0,15 / 0,33

Med ändhylsa upp till 50mm²

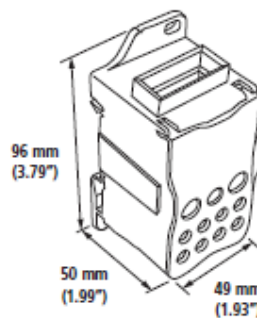
Utan ändhylsa

UDF 500A 500 A - IEC 335 A - cULus

I = 500 A IEC
I = 335 A UL/CSA

- Icw KA rms 1s : 24.5
- IPk KA : 51
- Ui : 1000 V AC/DC IEC
- Vin : 600 V UL

- DIREKTANSLUTNING MED ERICO FLEXIBAR
- Byggbar. Möjliggör valfri uppbyggnad av fördelningar: En-, två-, tre- eller fyropoligt.



Anslutning med ERICO FLEXIBAR

4 x 15,5 x 0,8 - 6 x 15,5 x 0,8
2 x 20 x 1 - 6 x 20 x 1
2 x 24 x 1 - 8 x 24 x 1

METRISK				Ø		I(N.m)
	ERICO FLEXIBAR	x1	-	∅		13,5
	2,5...16	x5	6.8	∅		2,7
	2,5...10	x4	6.1	∅		2,7
	6...35	6...25	x2	9	∅	4,4

IMPERIAL	AWG		Ø		I(in/lb)
	ERICO FLEXIBAR	x1	-	∅	120
	8...4	x5	0.27	∅	24
	8...6	x4	0.24	∅	24
	8...1	x2	0.354	∅	39

Art.nr:	Beskrivning			kg/lbs
569060	UDF 500A	1		0,37 / 0,82

